

NX Testery: Souhrn funkcí a technická specifikace



NX Solo
64 - 256 testovacích bodů



NX Pro
128 - 512 testovacích bodů



NX Pro+
128 - 32,768 testovacích bodů

Elektrické propojení	Kontinuita: 1 Ω - 100 Ω (±1 Ω), 100 Ω - 500 KΩ (±1 ohm, ±1%), 500 KΩ - 2 MΩ (±5%) Zkratky: 1KΩ - 2 MΩ (± 20%)
Komponenty	Diody: Test polarity Odpory: 1 Ω - 100 Ω (±1 Ω), 100 Ω - 500 KΩ (±1 ohm, ±1%), 500 KΩ - 2 MΩ (±5%) Kondenzátory: 100pF - 500uF (± 5% to 20% dle typu kondenzátoru, ±10pF)
4-vodičový režim	.005 Ω - 100 Ω (± .005 Ω, ± 1%)
Testování relé	Schopnost aktivního měření relé
Test-Napětí	14 VDC maximum (Automatická volba rozsahu - NX Tester)
Test-Proud	5mA DC (Automatická volba rozsahu - NX Tester)
Rychlost testování	1 sekunda pro 1024 testovacích bodů (pouze pro kontinuitu) 3 sekundy pro 1024 testovacích bodů (kontinuita a zkratky)
Displej	Displej s dobrou čitelností 4-řádkový x 20 znaků
Zvukové signály	Spousta uživatelsky programovatelných tónů pro upozornění na chyby a speciální události
Paměť pro programy	1,3 MB bez omezení množství souborů
Řídící Port	až 24 ovládacích portů (vyžaduje další hardware)
Sériové porty	2x porty RS-232 (volitelné další porty RS-232)
Rozhraní testeru	64-pinový konektor na hranu
Příkon	100 - 240VAC, 50-60Hz externí napájení (30W) Napájení NX Testerů 15VDC
Kapacita test. bodů	NX Solo: 64 - 256 test. bodů NX Pro: 128 - 512 test. bodů NX Pro+: 128 - 32768 test. bodů
Rozměry (Š x H x V)	NX Solo: 27.2 cm x 19.0 cm x 7.1 cm NX Pro: 27.2 cm x 19.0 cm x 9.7 cm NX Expansion Unit: 24.2 cm x 16.3 cm x 16.0 cm
Váha	NX Solo: 2.3 Kg NX Pro: 3 Kg NX Expansion Unit: 3.6 Kg
Provozní teplota	4 - 38°C
Záruka	12 měsíců

Dynalab
TEST SYSTEMS

Wiretech s.r.o.
Cacovická 47
Brno, 614 00
Česká republika

tel.: +420 731 376 170
info@wiretech.cz
www.wiretech.cz

© Copyright, 2008, Dynalab, Inc. All rights reserved.
All features/functions mentioned within are subject to change. This document is for informational purposes only. Dynalab, Inc., makes no warranties, expressed or implied, in this document. Dynalab® and NX® are trademarks of Dynalab, Inc.

NX TESTER



Tester Kabelových Svazků

Testery NX jsou rychlé, přesné a uživatelsky přívětivé. NX testery od Dynalabu využívají nejnovější dostupné technologie a poskytují flexibilní a přizpůsobivou produktovou řadu, která vyhovuje měnícím se potřebám výrobců kabelových svazků. Pro testovací aplikace, které pokrývají rozsah od jednoduchých až po komplexní, nabízejí testery Dynalab NX nejvíce funkcí v poměru cena/výkon.

Testery Dynalab používají největší světoví výrobci kabelových svazků v automotive a spotřební elektronice. S více než 20 lety zkušeností v oboru a dodáním více než 20 000 testerů si společnost Dynalab pevně vybudovala pověst vynikající kvality, schopnosti a služeb.

Samostatný provoz - není třeba žádný počítač

Dynalab
TEST SYSTEMS

Napojení do sítě

- Výrobní / testovací procesy je možné monitorovat na dálku z jakéhokoliv PC.
- Testovací programy mohou být zasílány na dálku na jakýkoli tester NX v závodě.
- Tisíce testovacích programů, dostupné z jakéhokoliv NX testeru.
- Výrobní a statistická data mohou být uložena v databázi v reálném čase.

Kontrolní externí zařízení

- Aktivační upínací přípravky
- Aktivační ventily, relé, solenoidy atd.
- Svítící LED

Čtečka čárových kódů

- Automatické načtení programu.
- Možnost načíst přímo ze svazku nebo výrobní objednávky.
- Ověření správného výrobku a také ověření správného programu.

Tisk štítků a report správných kusů

Pomocí štítků můžete sledovat výsledky vadných a dobrých kusů. Kompletní zprávy o každém testovaném výrobku.

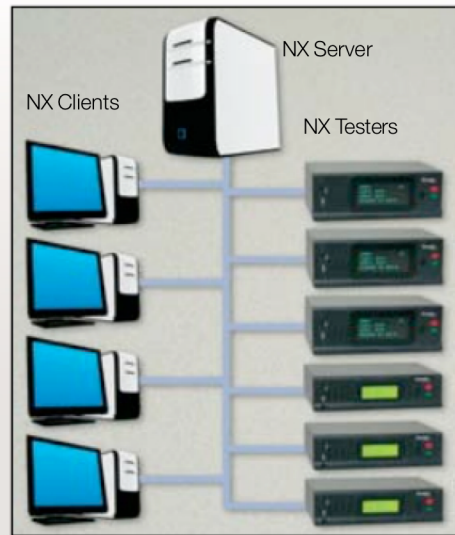
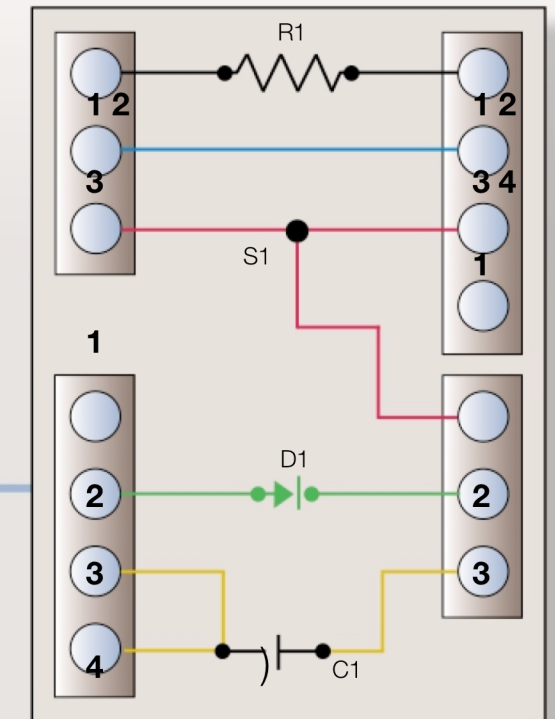
Identifikujte dobré svazky pomocí tisku dat v reálném čase, jako například:

- Číslo výrobního čísla a revizního čísla
- Datum a čas
- Sériové číslo
- Jméno operátora
- A více ...



Kompletní elektrický test

- Vodiče - přerušení a zkrat
- Diody - přerušení, zkrat, polarita
- Rezistory - od 1R do 2M
- Kondenzátory - od 100pF do 500uF
- Relé - aktivní a pasivní testování
- Identifikace připojené fixtury



Ukládání a přenos dat

Lehké přenášení programů mezi počítačem a testerem.



Správa zabezpečení

- Omezte přístup k testeru a programům.
- Umožňuje pouze oprávněným osobám přerušit test a změnit parametry



Připojení měřicího hrotu

Poskytuje pomoc při identifikaci testovacích bodů, během testu nebo při řešení problémů

