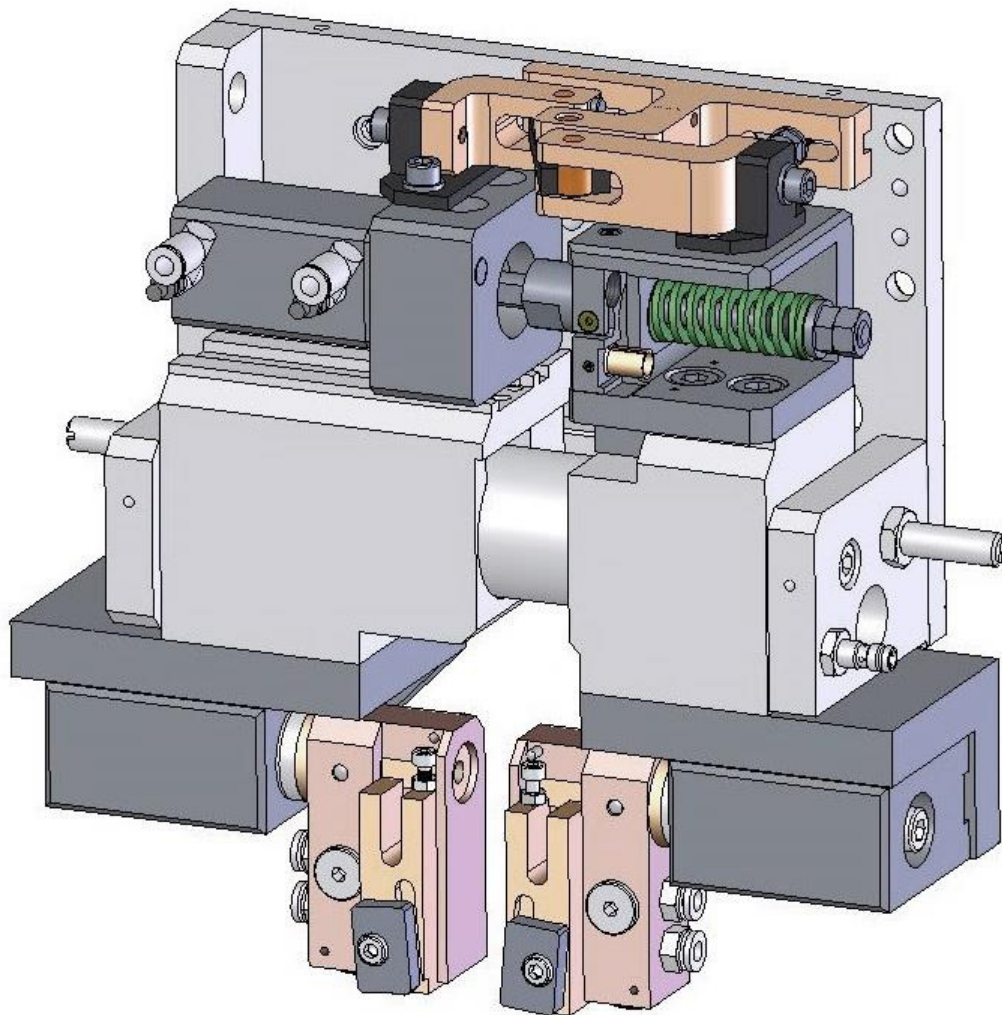


Technisches Datenblatt **Schweißzange SZ-2005**

Name und Anschrift des Herstellers: **KombiTec GmbH**
Westendstraße 5
D-87488 Betzigau
Tel: +49 (0) 831 / 960 398 - 0
Fax: +49 (0) 831 / 960 398 - 10



Vorteile:

- Schweißzange für max. 300 N Schweißkraft.
- Durch modulares Baukastenprinzip an alle Schweißaufgaben anpassbar
- Kompakte Bauart bei minimaler Eigenmasse
- Exakte Positionier- und Wiederholgenauigkeit
- Hohe Stabilität und Belastbarkeit durch hochpräzise Kugelführungen
- Kompatibel auch zu Produkten anderer Anbieter
- Hervorragendes Nachsetzverhalten
- Einfaches Einstellen der Sensorik und Hubverstellungen
- Stufenlos einstellbare Dämpferkraft
- Für horizontalen und vertikalen Einbau geeignet
- Schwenkbare Elektrodengrundhalter für das Schweißen an komplizierten Bauteilgeometrien
- Orientierung am Schweißgut mittels Schwimm-Mechanismus
- Massenausgleich bei Vertikaleinbau
- Hubmodul zur unabhängigen Betätigung der rechten Zangenbacke
- Gleichlauf der beiden Zangenbacken nachrüstbar
- Problemloser Einbau verschiedener Weg- und Kraftmesssysteme

Anwendungsgebiete:

- Verwendbar für Standard-Schweißen und „Hot-Staking“
- Lampenindustrie: Glühwendeln aus Wolfram auf Molybdänstifte schweißen
- Automotive: Umspritzte Stanzbiegeteile mit Bauteilen verschweißen
- Elektrik/Elektronik: Bauelemente / Litzen auf Leiterplatte und Substrate
- Solaranlagenbau: Solarzellenfertigung
- Sensorfertigung: Klein-, Kleinst- und Mikrobereich
- Gebrauchsgüterindustrie: Kleinteile-Punktschweißen

Technische Änderungen:

Technische und preisliche Änderungen vorbehalten. Alle Maße sind in „mm“.
Für Druckfehler kann keine Haftung übernommen werden.

Technische Daten:

Zylinderdurchmesser der Zustelleinheit: \varnothing 20 mm / \varnothing 32 mm

Theoretische Kraft (bei 5 bar): ausfahrend max. 300 N
Medium Druckluft: gefiltert 5 Mikron, geölt oder ungeölt
Pneumatikanschlüsse: M5
Pneumatikschlauchdurchmesser: \varnothing 5 mm und \varnothing 6 mm
Betriebsdruckbereich: 3 – 5 bar
Temperaturbereich: 0° C – 60° C
Wiederholgenauigkeit: \pm 0,01 mm

Max. Masse der Elektrodenhalter: m = 1 kg pro Seite
Max. Ausladung: 95 mm
Max. Hub: 30 mm
Luftverbrauch pro Zyklus: 0,15 ltr. (bei 5 bar und max. Hub)

Gewicht: ca. 10 kg

Federkennlinie:

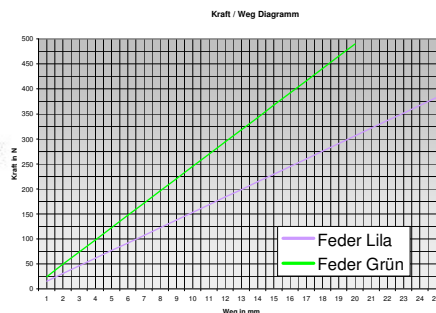
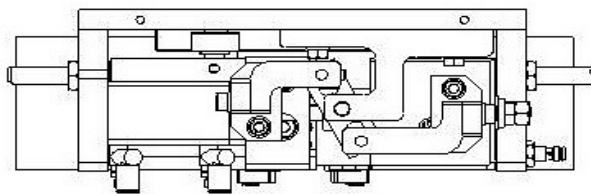
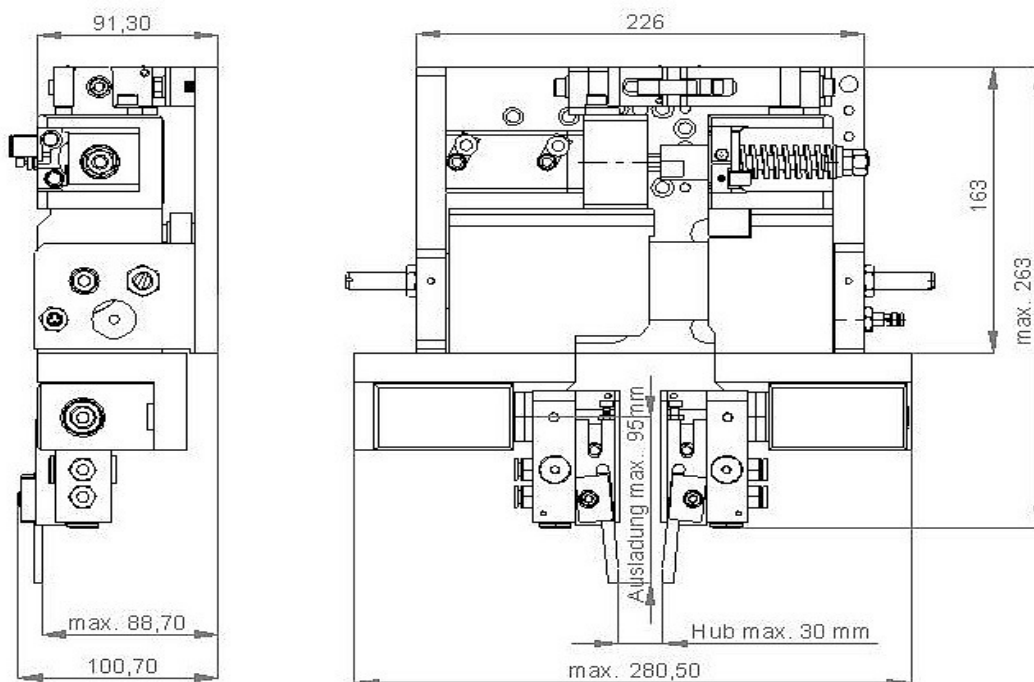


Abbildung: Abmessungen Schweißzange SZ-2005

Schweißzange SZ-2005
Konfigurationsoptionen

