

## Trommelablaufgerät



Abb. 1 TROMBULLY mit zentraler Entnahmestelle und Rücklaufsperr

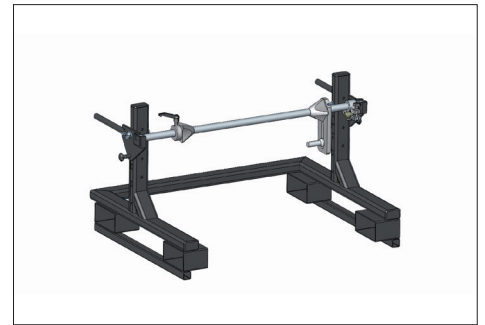


Abb. 2 TROMTRAK 1000 Ablaufgerät

### TROMBULLY

Das multifunktionale TROMBULLY-System ist für das maschinelle Abwickeln in Verbindung mit einer motorischen Umwickel- bzw. Ablängenmaschine. Ein ideales System zur Herstellung von Kabelsätzen, Kabelbäumen oder Kabelsträngen im Maschinenbau und beim Konfektionär.

Dieses System besteht aus einer in der Größe individuell aufbaubaren Rahmeneinheit. In diese Rahmeneinheit werden die Ablaufgeräte mittels Hubgerät (nicht im Lieferumfang) eingesetzt und fixiert. Die Ablaufgeräte TROMTRAK 1000 werden am Boden mit Trommeln bestückt.

Die Trommeln werden auf die Achsen aufgeschoben und mittels Konus durch eine Klemmschraube fixiert. Eine einstellbare Backenbremse verhindert das Nachlaufen der Trommel.

Nach dem Einsetzen des Ablaufgeräts TROMTRAK 1000 in die Rahmeneinheit wird das Wickelgut durch die Führungen geführt und am Auslauf durch den Auslaufrechen geschoben, der als Führung und zusätzlich als Rücklaufsperr dient.

Die zentrale Kabelführung am Ende der Rahmeneinheit ermöglicht das individuelle Abziehen der jeweiligen Kabel und Leitungen. Es können auch gleichzeitig mehrere Kabel und Leitungen abgezogen werden.

#### TROMBULLY

Anzahl der Trommelabläufe frei konfigurierbar

Trommel-Ø max. 1000 mm

Trommelbreite max. 710 mm

Trommelgewicht pro Ablauf max. 500 kg

Anordnung der Trommeleinheiten max. 4 Stück übereinander / max. 15 Stück hintereinander

Kabel-Ø max. 20 mm

#### Vorteile

Zentrale Entnahmestelle für alle Kabel

Geringes Nachlaufen der Trommel durch einstellbare Bremse

Platzsparend

Kein Verfahren der Wickel- bzw. Schneidemaschine erforderlich

Abläufe auch als Einzelgerät einsetzbar

beidseitige Bestückung möglich